

# LED Regressed Gimbal Downlight Downlight Mounting Instructions

**IMPORTANT:** Read all instructions before installing fixtures. Retain for future reference.

**SAFETY:** For your safety, this fixture must be wired in accordance to local electrical codes and ordinances. All work should be done by a qualified electrician.

**WARNING:** Make certain power is OFF from electrical panel before starting installation or attempting any maintenance. Indoor installation only.

## TOOLS REQUIRED:

- Saw
- Measuring Tape
- Electrical wire (Use type and gauge suitable for application to connect the fixtures.)

## PRE-INSTALLATION:

1. Turn power OFF from the electrical panel before starting installation.
2. Locate a suitable position to plate the fixture and open in accordance to the cut-hole dimensions (refer to Cut Hole table for appropriate size).
3. Run electrical wire from the switch (power supply) through the mounting hole use NMD90 Romex or BX cable.

## DRIVER WIRING:

1. Open the hardwire box swing cover and remove the appropriate knockout(s).
2. Insert the electrical supply cable through the knockout and secure with a cable connector (sold separately).
3. Using wire nuts, connect green ground wire of cable to white wire of box. Connect black wire of cable to black wire of box. (Fig 1)
4. Place all wiring and connections back in to the box and close the cover.
5. Mount hardwire box to a secure placement. (Fig 2) New Construction Applications: Hardwire box shall be firmly secured to studs, joists or similar fixed structural units. Remodel Applications: Do not require the hardwire box to be firmly secured after the mounting plates, studs, joists or structural units have been concealed.

## FIXTURE INSTALLATION:

1. Connect the fixture to the hardwire box by inserting and twisting the male/female connectors. (Fig 3)
2. Push spring loaded clips on the fixture upwards and insert fixture base into the mounting hole. Release the clips and fixture will be pulled flush to the ceiling. (Fig 4)
3. Once assembly is complete, turn on power to confirm fixture is working properly.

**IMPORTANT:** Lire toutes les instructions avant d'installer les luminaires. A conserver pour référence future.

**SÉCURITÉ:** Pour votre sécurité, ce luminaire doit être câblé conformément aux codes et ordonnances électriques locaux. Tous les travaux doivent être effectués par un électricien qualifié.

**AVERTISSEMENT:** Assurez-vous que le panneau électrique est éteint avant de commencer l'installation ou tenter une opération de maintenance. Installation intérieure uniquement.

## OUTILS NÉCESSAIRES:

- Scie
- Mètre ruban
- Fil électrique (utilisez un type et un calibre adaptés pour l'application de connecter les luminaires.)

## PRÉ-INSTALLATION:

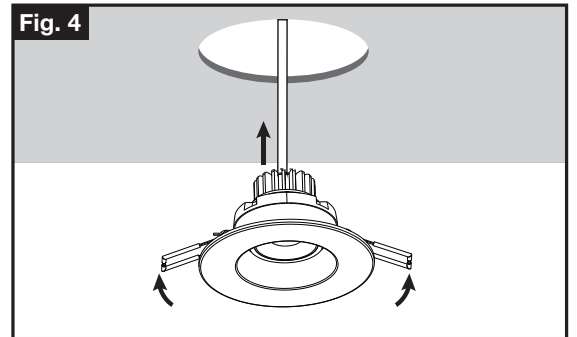
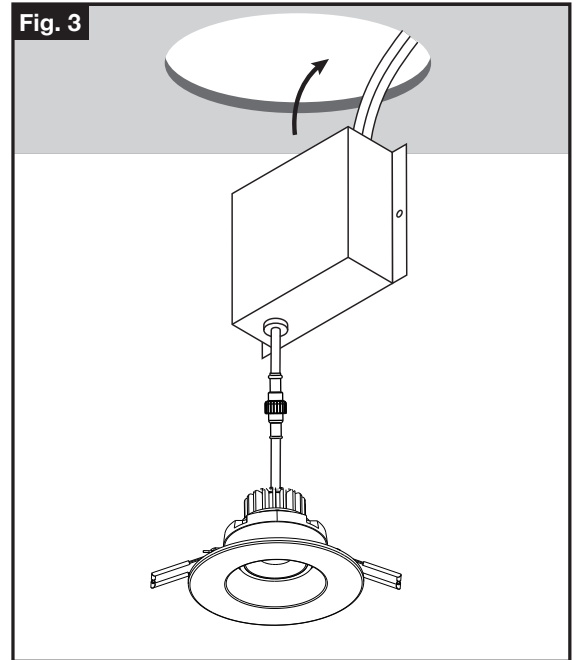
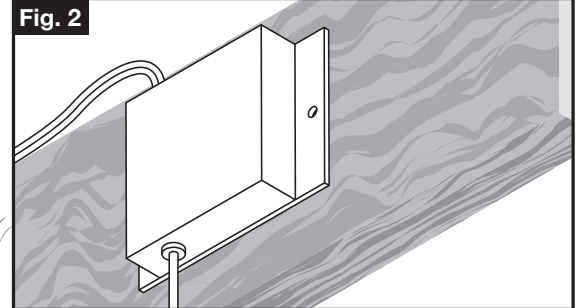
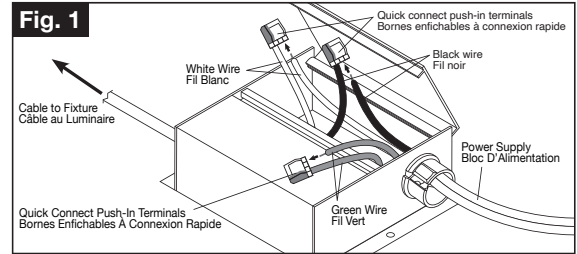
1. Couper l'alimentation à partir du panneau électrique avant de commencer l'installation.
2. Localisez une position appropriée pour plaquer le luminaire et ouvert conformément au trou découpé dimensions (reportez-vous au tableau des trous découpés pour taille appropriée).
3. Acheminez le fil électrique de l'interrupteur (alimentation) à travers le trou de montage utiliser Câble NMD90 Romex ou BX.

## CÂBLAGE DU CONDUCTEUR:

1. Ouvrez le couvercle pivotant du boîtier de câblage et retirer le(s) trou(s) défonçable(s) approprié(s).
2. Insérez le câble d'alimentation électrique dans défoncer et sécuriser avec un connecteur de câble (vendu séparément).
3. A l'aide de serre-fils, connectez le fil de terre vert du câble au fil blanc de la boîte. Connectez noir fil du câble au fil noir de la boîte. (Fig. 1)
4. Remettez tout le câblage et les connexions dans la boîte et fermez le couvercle.
5. Insérez la boîte de câblage à travers le montage trou. (Fig 2) Nouvelles applications de construction : Câblage boîte doit être solidement fixée aux poteaux, solives ou unités structurelles fixes similaires. Applications de remodelage : ne nécessitent pas le boîtier câblé doit être solidement fixé après le plaques de montage, goujons, solives ou structures unités ont été dissimulées.

## INSTALLATION DE L'APPAREIL:

1. Connectez le luminaire à la boîte câblée en insertion et torsion du mâle/femelle connecteurs. (Fig 3)
2. Poussez les clips à ressort sur le luminaire vers le haut et insérez la base du luminaire dans trou de montage. Relâchez les clips et le luminaire sera tiré au ras du plafond. (Fig. 4)
3. Une fois l'assemblage terminé, mettez sous tension pour confirmer que l'appareil fonctionne correctement.



## Compatible Dimmers Gradateurs compatibles

BRAND	FAMILY	MODEL
LUTRON	SKYLARK CONTOUR	CTCL-153P
		DVCL-153PDH
		CT-600P
	DIVA	DVCL-153P
LEVITON	DECORA	6672
		6674
PASS & SEYMOUR	HARMONY	HCL453PTCCCV6

Hole Cut Size / Taille Trou Découpé
LED-DLJBX-ADJ-3RG-8W-5CCT-WH-R Ø3-3/8" (85mm)
LED-DLJBX-ADJ-3RG-8W-5CCT-BLK-R Ø3-3/8" (85mm)