

4" LED Gimbal J-Box Regressed Downlight

IMPORTANT: Read all instructions before installing fixtures. Retain for future reference.

SAFETY: For your safety, this fixture must be wired in accordance to local electrical codes and ordinances. All work should be done by a qualified electrician.

WARNING: Make certain power is OFF from the electrical panel before starting installation or attempting any maintenance. Indoor installation only.

TOOLS REQUIRED:

- Saw
- Measuring Tape
- Electrical Wiring (use type and gauge suitable for application to connect the fixtures)

PRE-INSTALLATION:

1. Turn power OFF from the electrical panel before starting installation.
2. Locate a suitable position to plate the fixture and open in accordance to the cut-hole dimensions (refer to Hole Cut Table for appropriate size).
3. Run electrical wire from the switch (power supply) through the mounting hole-use NMD90 Romex or BX cable.

DRIVER WIRING:

1. Open the hardwire box swing cover and remove the appropriate knockout (s).
2. Insert the electrical supply cable through the knockout and secure with a cable connector (sold separately).
3. Using wire nuts, connect green ground wire of cable to green wire on box. Connect white wire of cable to white wire of box. Connect black wire of cable to black wire of box. (Fig.1)
4. Place all wiring and connections back in to the box and close the cover.
5. Insert hardwire box through the mounting hole. (Fig.2)

New construction applications: Hardwire box shall be firmly secured to studs, joists, or similar fixed structural units. Remodel applications: Do not require the hardwire box to be firmly secured after the mounting plates, studs, joists, or structural units have been concealed.

FIXTURE INSTALLATION:

1. Connect the fixture to the hardwire box by inserting and twisting the male/female connectors. (Fig.3)
2. Select the desired Color Temperature by using the CCT switch (Fig. 5)
3. Push spring loaded clips on the fixture upwards and insert fixture base in to the mounting hole. Release the clips and fixture will be pulled flush to the ceiling. (Fig.4)
4. Once assembly is complete, turn on power to confirm fixture is working properly.

IMPORTANT : Lisez toutes les instructions avant installer des luminaires. Conserver pour référence future.

SÉCURITÉ : Pour votre sécurité, ce luminaire doit être câblé conformément aux normes électriques locales codes et ordonnances. Tout travail devrait être effectué par un électricien qualifié.

AVERTISSEMENT : assurez-vous que l'alimentation est coupée du panneau électrique avant de démarrer l'installation ou toute tentative de maintenance. Installation intérieure uniquement.

OUTILS NÉCESSAIRES:

- Scie
- Mètre ruban
- Câblage électrique (utiliser le type et le calibre adapté à l'application de connexion les luminaires)

PRÉ-INSTALLATION :

1. Coupez l'alimentation du panneau électrique avant de commencer l'installation.
2. Localisez une position appropriée pour plaquer le luminaire et ouvert conformément au trou découpé dimensions (reportez-vous au tableau de découpe des trous pour taille appropriée).
3. Faites passer le fil électrique de l'interrupteur (alimentation) via le support utilisez un câble NMD90 Romex ou BX.

CÂBLAGE DU CONDUCTEUR :

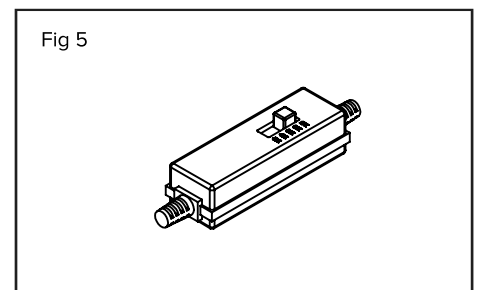
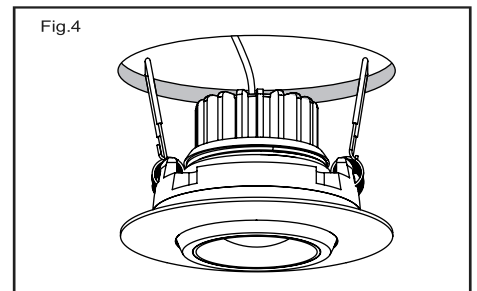
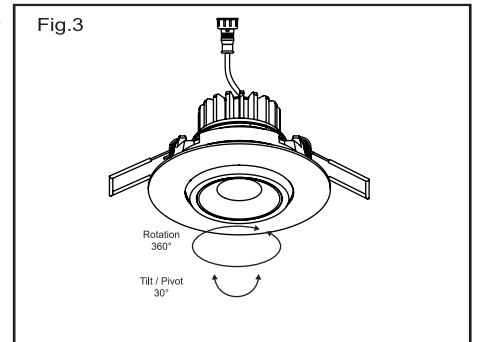
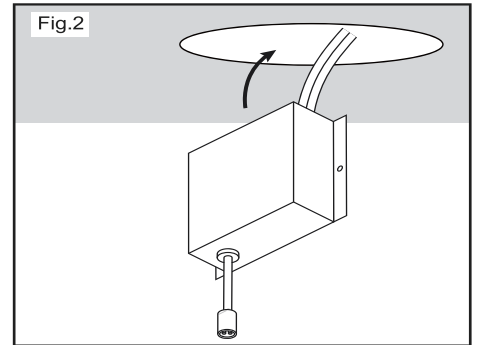
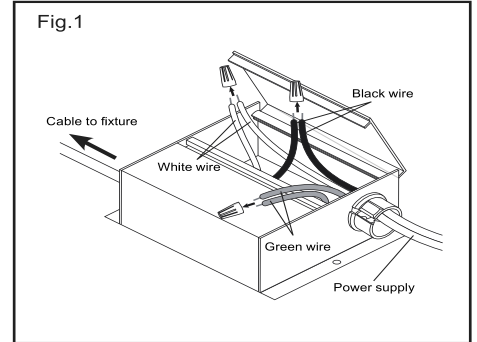
1. Ouvrez le couvercle pivotant du boîtier de câblage et retirer le ou les débouchures appropriées.
2. Insérez le câble d'alimentation électrique à travers l'orifice défonçable et fixez-le avec un câble connecteur (vendu séparément).
3. À l'aide de serre-fils, connectez le fil de terre vert du câble au fil vert sur la boîte. Connecter le blanc fil du câble au fil blanc de la boîte. Connectez le fil noir du câble au fil noir de boîte. (Fig. 1)
4. Remettez tous les câbles et connexions dans la boîte et fermez le couvercle.
5. Insérez le boîtier de câblage à travers le support trou. (Fig.2)

Applications dans les nouvelles constructions: boîtier câblé doit être solidement fixé aux montants, solives ou similaires unités structurales fixes.

Applications de rénovation: N'exigez pas que le boîtier de câblage soit fermement fixé après les plaques de montage, les goujons, les solives, ou des unités structurales ont été dissimulées.

INSTALLATION DU LUMINAIRE :

1. Connectez le luminaire au boîtier de câblage en insertion et torsion du mâle/femelle connecteurs. (Fig.3)
2. Sélectionnez la température de couleur souhaitée en à l'aide du commutateur CCT (Fig. 5)
3. Poussez les clips à ressort sur le luminaire vers le haut et insérez la base du luminaire dans le trou de montage. Relâchez les clips et le luminaire sera tiré au ras du plafond. (Fig.4)
4. Une fois l'assemblage terminé, mettez sous tension pour confirmer que l'appareil fonctionne correctement.



Hole Cut Size/ Taille Trou Découpé

- LED-DLJBX-ADJ-4-12W-5CCT-WH-R ** Ø4-1/4"(108mm)
- LED-DLJBX-ADJ-4-12W-5CCT-BLK-R ** Ø4-1/4"(108mm)
- LED-DLJBX-ADJ-4-12W-5CCT-BN-R ** Ø4-1/4"(108mm)