

INSTALLATION INSTRUCTIONS FOR REGRESSED MODULE DOWNLIGHT

IMPORTANT: Read all instructions before installing fixtures. Retain for future reference.

SAFETY: For safety, this fixture must be wired in accordance to local electrical codes and ordinances. All work should be done by a qualified electrician.

WARNING: Make sure the main power is OFF before starting installation or attempting any maintenance. Indoor installation only.

TOOLS REQUIRED:

- Saw
- Measuring tape
- Electrical wiring (use type and gauge suitable for application to connect the fixtures).

IMPORTANT : Lisez toutes les instructions avant d'installer les luminaires. Conserver pour référence future.

SÉCURITÉ : Pour des raisons de sécurité, ce luminaire doit être câblé conformément aux codes et ordonnances électriques locaux. Tout travail devrait être effectué par un électricien qualifié.

AVERTISSEMENT : assurez-vous que l'alimentation principale est coupée avant de démarrer l'installation ou toute tentative de maintenance. Installation intérieure uniquement.

OUTILS NÉCESSAIRES:

- Scie
- Mètre ruban
- Câblage électrique (utiliser le type et le calibre adaptés à l'application) pour connecter les luminaires.

Fig. 1

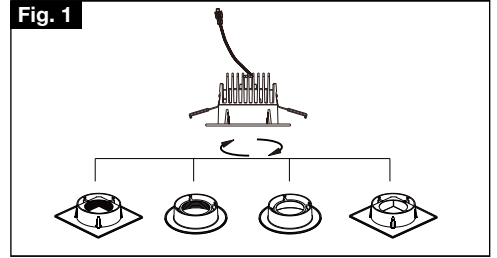


Fig. 2

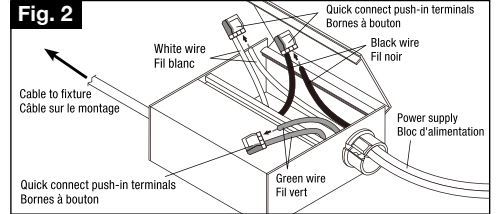


Fig. 3

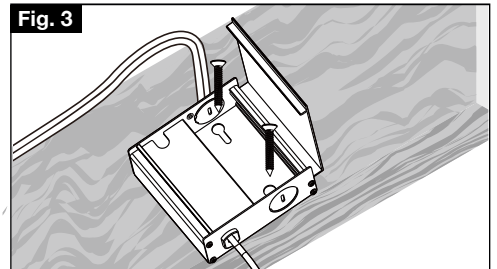


Fig. 4

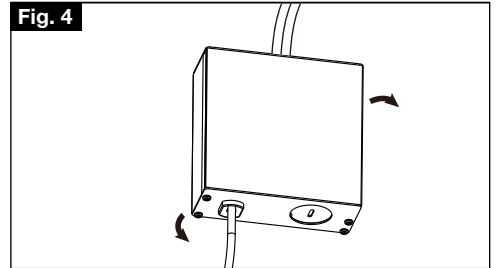


Fig. 5

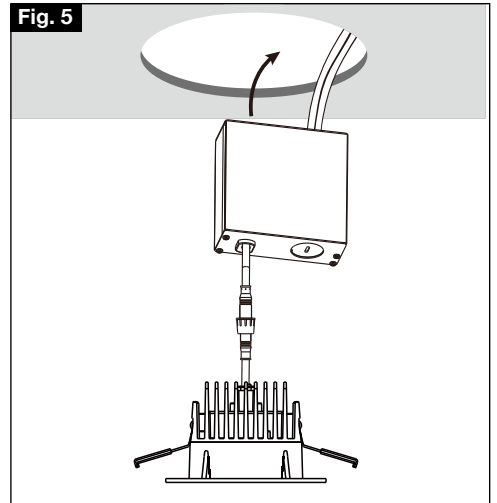
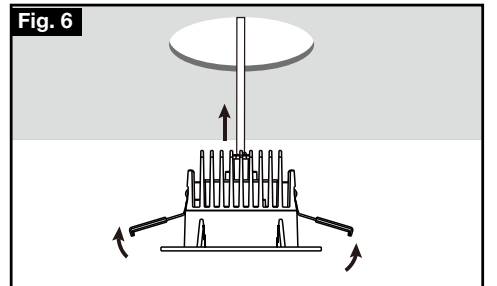


Fig. 6



PRE-INSTALLATION

1. Mount the appropriate trim (Round or Square) on the module
2. Twist the trim to lock on the module securely.
3. Turn power OFF from the electrical panel before starting installation.
4. Locate a suitable position to plate the fixture and open in accordance to the cut-hole dimensions (refer to hole cut table for appropriate size).
5. Run electrical wire from the switch (power supply) through the mounting hole, use NMD90 Romex or BX cable.

PRÉ-INSTALLATION

1. Montez la garniture appropriée (ronde ou carrée) sur le module
2. Tournez la garniture pour verrouiller solidement le module.
3. Coupez l'alimentation du panneau électrique avant de commencer l'installation.
4. Localisez une position appropriée pour plaquer le luminaire et ouvrez-le conformément aux dimensions du trou découpé (se référer au guide de découpe du trou tableau pour la taille appropriée).
5. Faites passer le fil électrique de l'interrupteur (alimentation) à travers le trou de montage, utilisez un câble NMD90 Romex ou BX.

DRIVER WIRING

1. Open the hardwire box swing cover and remove the appropriate knockout(s).
2. Insert the electrical supply cable through the knockout and secure with a cable connector (sold separately).
3. Using wire nuts, connect green ground wire of cable to green wire on box. Connect white wire of cable to white wire of box. Connect black wire of cable to black cable of box (Fig. 2)
4. Place all wiring and connections back into the box and close the cover.
5. Insert hardwire box through the mounting hole. (Fig. 3)
New construction applications: Hardwire box shall be firmly secured to studs, joists or similar fixed structural units.
Remodel applications: Do not require the hardwire box to be firmly secured after the mounting plates, studs, joists or structural units have been concealed.

CÂBLAGE DU PILOTE

1. Ouvrez le couvercle pivotant du boîtier de câblage et retirez le knock-out approprié(s).
2. Insérez le câble d'alimentation électrique à travers la découpe et fixez-le avec un connecteur de câble (vendu séparément).
3. À l'aide de serre-fils, connectez le fil de terre vert du câble au fil vert de la boîte. Connectez le fil blanc du câble au fil blanc de boîte. Connectez le fil noir du câble au noir câble du boîtier (Fig. 2)
4. Remettez tous les câbles et connexions dans la boîte. et fermez le couvercle.
5. Insérez le boîtier de câblage dans le trou de montage. (Fig.3) Applications dans les nouvelles constructions: le boîtier câblé doit être fermement fixé après les montants, solives ou structures fixes similaires unités.
Applications de rénovation : ne nécessitent pas le boîtier de câblage être solidement fixé après les plaques de montage, les goujons, les solives ou les éléments structurels ont été dissimulés.

FIXTURE INSTALLATION

1. Connect the fixture to the hardwire box by inserting and twisting the male/female connectors. (Fig 5)
2. Push spring loaded clips on the fixture upwards and insert fixture base in to the mounting hole. Release the clips and fixture will be pulled flush to the ceiling (Fig. 6)
3. Once assembly is complete, turn on power to confirm fixture is working properly.

INSTALLATION DU LUMINAIRE

1. Connectez le luminaire au boîtier de câblage en insérant et en tournant les connecteurs mâle/femelle. (Fig. 5)
2. Poussez les clips à ressort du luminaire vers le haut. et insérez la base du luminaire dans le trou de montage. Relâchez les clips et le luminaire sera tiré au ras au plafond (Fig. 6)
3. Une fois l'assemblage terminé, mettez sous tension pour confirmer le luminaire fonctionne correctement.

Compatible Dimmers

BRAND	FAMILY	MODEL
LUTRON	SKYLARK CONTOUR	CTCL-153P
		DVCL-153PDH
		CT-600P
	DIVA	DVCL-153P
LEVITON	DECORA	6672
		6674
PASS & SEYMOUR	HARMONY	HCL453PTCCCV6

Hole Cut Size / Taille Trou Découpé
3" Regressed Module Downlight
 Ø 3-1/4" (82mm)
4" Regressed Module Downlight
 Ø 4-1/4" (108mm)

