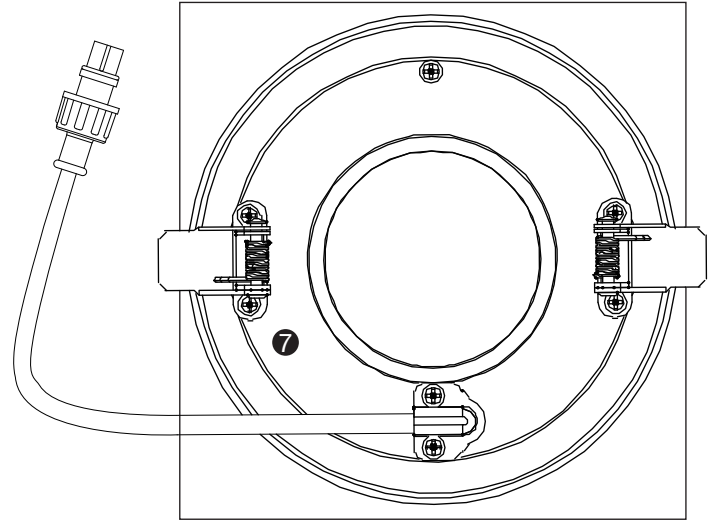
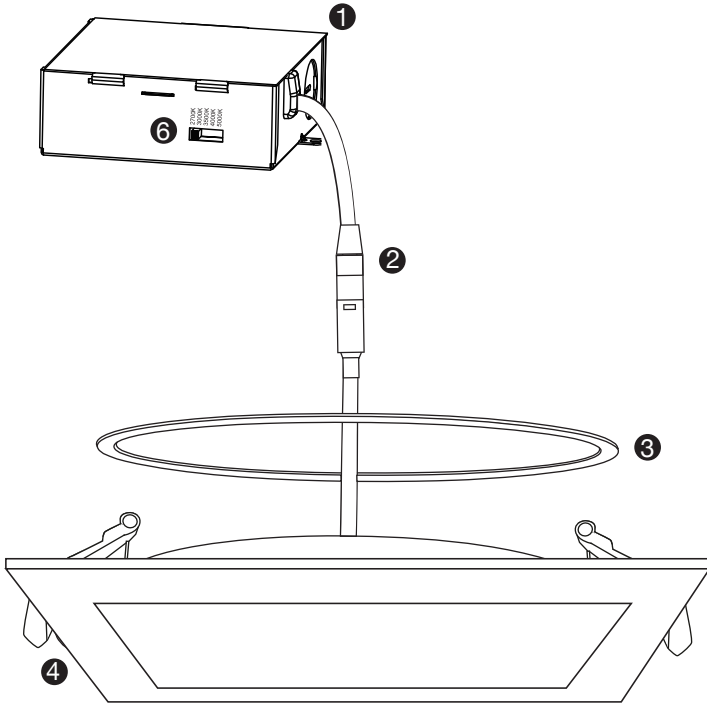


LED External J-Box Square Fire-Rated Downlight Mounting Instructions

IMPORTANT

Read all instructions in order to ensure safety and proper installation.
Lisez toutes les instructions afin d'assurer la sécurité et une installation correcte.



PARTS LIST / LISTE DES PIÈCES

- 1 Junction Box / Boîte de dérivation
- 2 Connector / Connecteur
- 3 Foam Gasket / Joint en mousse
- 4 Light Panel / Panneau lumineux
- 5 Spring Clips / Pinces à ressort
- 6 5-CCT Selectable Color / Couleur sélectionnable 5-CCT
- 7 Fire-block steel back plate / Plaque arrière en acier coupe-feu

2-HOUR FIRE RATING CLASSEMENT AU FEU 2 HEURES

- The series has been tested to comply with: UL 263
- The series has been tested and approved for 2-hour fire rating
- La série a été testée pour se conformer à : UL 263
- La série a été testée et approuvée pour un classement au feu de 2 heures

MAINTENANCE / ENTRETIEN

- Do not modify this fixture. Any modifications may render the product unsafe and void warranty.
- This product is suitable for wet locations
- Ne modifiez pas cet appareil. Toute modification peut rendre le produit dangereux et annuler la garantie.
- Ce produit convient aux endroits humides

LIMITED WARRANTY

The warranty applies to the product from the original date of purchase for five (5) years against manufacturing defects. The owner must provide a copy of the original proof of purchase. The manufacturer's obligation under this warranty is limited to repairing or replacing the component. It is not related in any way to the cost of the connection, the installation of the replacement parts or cost of transport.

GARANTIE LIMITÉE

La garantie s'applique au produit à partir de la date d'achat d'origine pendant cinq (5) ans contre les défauts de fabrication. Le propriétaire doit fournir une copie de la preuve originale de achat. L'obligation du fabricant en vertu de cette garantie est limitée à la réparation ou remplacement du composant. Il n'est en aucun cas lié au coût de la connexion, l'installation des pièces de rechange ou les frais de transport.

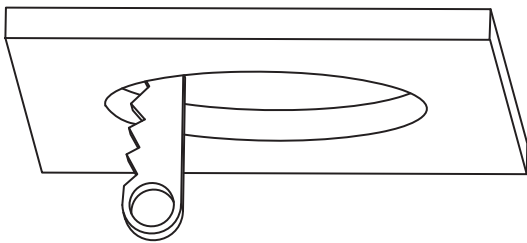
INSTALLATION

⚠ WARNING

Risk of electric shock. Turn OFF power before installation or removal.

1. Turn power OFF from the electrical panel prior to installation.
2. Determine the location for installation and cut ceiling hole in accordance with cut-hole dimensions. Refer to hole diameter table for appropriate sizes (Fig. 1)
3. Open the junction box cover and remove the appropriate knockout(s) on the side panel (Fig. 2)
4. Insert the electrical supply cable through the knockout and secure with a cable connector (sold separately).
5. Using quick-connect push-in terminals, connect the green ground wire to the green wire terminal; black to black wire terminal; white wire to white wire terminal. (Fig. 2)
6. Place all wiring and connections back into the box and close the cover. Connect the driver to the light panel.
7. Insert junction box through the mounting hole. (Fig. 3)
8. Choose your desired CCT (27, 30, 35, 40, 50K) and slide switch to the appropriate position (Fig. 4) before step 9.
9. Push spring-loaded clips on the fixture upwards and insert fixture base into the mounting hole. Release the clips and fixture will be pulled flush to the ceiling. (Fig. 5) The spring loaded clips are designed for use in a double layered 5/8" gypsum ceiling.
10. For airtight requirements ensure foam gasket remains between fixture and ceiling (Do Not Remove).

Fig. 1



CUTTING HOLE DIAMETER / DIAMÈTRE DU TROU DE COUPE

4" Round

4.25"

6" Round

6.25"

INSTALLATION

⚠ AVERTISSEMENT

Risque de choc électrique. Couper l'alimentation avant installation ou suppression.

1. Coupez l'alimentation du panneau électrique avant l'installation.
2. Déterminez l'emplacement d'installation et découpez le trou du plafond conformément aux dimensions des trous découpés. Reportez-vous au diamètre du trou tableau des tailles appropriées (Fig. 1)
3. Ouvrez le couvercle de la boîte de jonction et retirez les entrées défonçables appropriées sur le panneau latéral (Fig. 2)
4. Insérez le câble d'alimentation électrique à travers la découpe et fixez avec un connecteur de câble (vendu séparément).
5. À l'aide de bornes enfichables à connexion rapide, connectez la terre verte fil à la borne de fil vert ; borne de fil noir à noir ; fil blanc à la borne du fil blanc. (Fig. 2)
6. Remettez tout le câblage et les connexions dans la boîte et fermez la couverture. Connectez le pilote au panneau lumineux.
7. Insérez la boîte de jonction dans le trou de montage. (Fig. 3)
8. Choisissez votre CCT souhaité (27, 30, 35, 40, 50K) et faites glisser le commutateur pour la position appropriée (Fig. 4) avant l'étape 9.
9. Pousser les clips à ressort sur le luminaire vers le haut et insérer le luminaire base dans le trou de montage. Relâchez les clips et le luminaire sera tiré au ras du plafond. (Fig. 5) Les clips à ressort sont conçus pour être utilisés dans un plafond de gypse à double couche de 5/8 po.
10. Pour les exigences d'étanchéité à l'air, assurez-vous que le joint en mousse reste entre luminaire et plafond (ne pas enlever).

Fig. 2

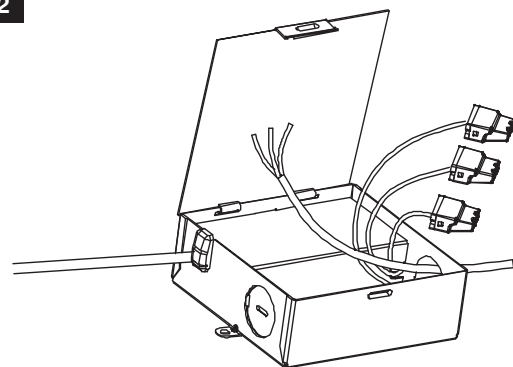


Fig. 3

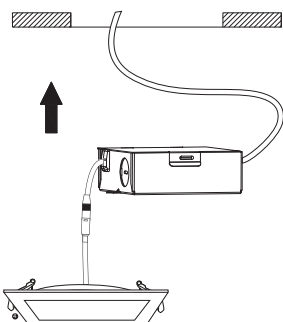


Fig. 4

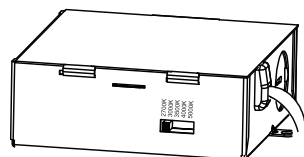


Fig. 5

